



Aktenvernichter
Document Shredders
Destructeurs de Documents
Papiervernietigers
Distruiggidocumenti
Destructoras de Documentos

Schneidemaschinen
Trimmers and Guillotines
Cisailles et Massicots
Snijmachines
Taglierine e Tagliacarte
Cizallas y Guillotinas



IDEAL 2502
IDEAL 2502-Cross/Cut
IDEAL 2602
IDEAL 2602-Cross/Cut
IDEAL 3102
IDEAL 3102-Cross/Cut

Betriebsanleitung
Operating Instructions
Mode d'emploi
Gebruiksaanwijzing
Manuale d'istruzione
Instrucciones para el uso



Sehr geehrte Kundin, sehr geehrter Kunde,
vielen Dank, daß Sie sich für einen Aktenvernichter von IDEAL entschieden haben. Mit dem Kauf dieses Qualitätsproduktes haben Sie eine gute Wahl getroffen.

Bitte lesen Sie vor Inbetriebnahme der Maschine unbedingt diese Betriebsanleitung und beachten Sie die Sicherheitshinweise.

Dear customers,
Thank you for choosing a paper shredder from IDEAL. With the purchase of this quality product you can be sure you have made a good choice.

Please read these operating instructions before putting the machine into operation and observe the safety regulations.

Cher client,
Nous vous remercions d'avoir choisi un destructeur de documents IDEAL. Nous vous félicitons pour le choix de ce produit de qualité.

Nous vous prions de lire attentivement le mode d'emploi avant d'utiliser la machine, et attirons votre attention sur les consignes de sécurité.

Geachte klant,
Dank u voor het kiezen van een papierversnipper van IDEAL. Met de aankoop van dit kwaliteitsproduct heeft u een goede keuze gemaakt.

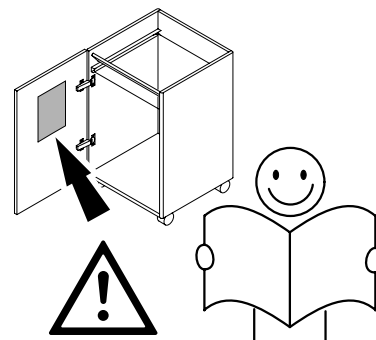
Leest u voor de ingebruik name van het apparaat a.u.b. deze gebruiksaanwijzing goed door en neemt u de veiligheidsinstructies in acht.

Caro cliente,
grazie per aver scelto un distruggidocumenti IDEAL. Con l'acquisto di un prodotto di qualità lei può essere sicuro di aver fatto una buona scelta.

Per favore legga questo manuale di istruzione prima di mettere in funzione il distruggidocumenti e osservi le regole di sicurezza.

Estimados clientes:
Le estamos agradecidos por haber elegido un destructor de papel IDEAL. Con la adquisición de esta máquina de gran calidad, usted puede estar seguro de que ha realizado una buena elección.

Le recomendamos lea las instrucciones antes de poner en funcionamiento esta máquina y cumpla las normas de seguridad.



- D** Betriebsanleitung durchlesen
- GB** Read through the operating instructions carefully
- F** Lire attentivement ce mode d'emploi
- NL** Lees deze gebruiksaanwijzing zorgvuldig door
- I** Leggere attentamente questo manuale
- E** Lea con atención estas instrucciones de funcionamiento

	4 – 7		8 – 9
D Sicherheitshinweise	Seiten	D Aufstellen	Seiten
GB Safety precautions	Pages	GB Installation	Pages
F Consignes de sécurité	Pages	F Montage	Pages
NL Veiligheidsvoorschriften	Pagina	NL Installatie	Pagina
I Misure di Sicurezza	Página	I Installazione	Página
E Normas de Seguridad	Páginas	E Instalación	Páginas

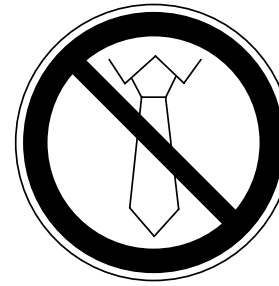
	10 – 13		14
D Bedienung	Seiten	D Wartung und Pflege	Seiten
GB Operation	Pages	GB Maintenance and cleaning	Pages
F Utilisation	Pages	F Maintenance et entretien	Pages
NL Bediening	Pagina	NL Onderhoud	Pagina
I Istruzioni per l'uso	Página	I Manutenzione e pulizia	Página
E Funcionamiento	Páginas	E Limpieza y mantenimiento	Páginas

	15 – 19		19
D Mögliche Störungen	Seiten	D Zubehör	Seiten
GB Possible malfunctions	Pages	GB Accessories	Pages
F Incidents éventuels	Pages	F Accessoires	Pages
NL Mogelijke storingen	Pagina	NL Toebehoren	Pagina
I Possible malfunzionamento	Página	I Accessori	Página
E Posibles fallos de funcionamiento	Páginas	E Accesorios	Páginas

	20 – 21		
D EG-Konformitätserklärung	Seiten		
GB Manufacturer's Declaration	Pages		
F Informations du fabricant	Pages		
NL Verklaring van de fabrikant	Pagina		
I Dichiarazione di fabbricazione	Página		
E Declaracion del fabricante	Páginas		



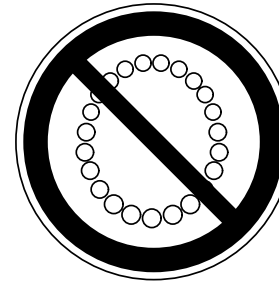
- D** Maschine für Kinder unzugänglich aufbewahren!
- GB** Install machine out of children's reach!
- F** Veiller à installer le destructeur hors de portée des enfants!
- NL** Plaats de machine buiten het bereik van kinderen!
- I** Installare la macchina lontano dalla portata dei bambini!
- E** Coloque la máquina fuera del alcance de los niños!



- D** Vorsicht bei Krawatten und langen Kleidungsstücken!
- GB** Take care of ties and other loose pieces of clothing!
- F** Attention au port de cravates et autres vêtements flottants!
- NL** Let op met stropdassen en andere losse kledingdelen!
- I** Attenzione alle cravatte e altre parti sporgenti di stoffa!
- E** Tener cuidado con las corbatas y todo tipo de prendas sueltas!



- D** Vorsicht bei langen Haaren!
- GB** Long hair can become entangled in cutting head!
- F** Attention aux cheveux longs!
- NL** Pas op met lang haar!
- I** Capelli lunghi possono entrare nella testa di taglio!
- E** Tener cuidado con el cabello largo puede enredarse en el cabezal de corte!



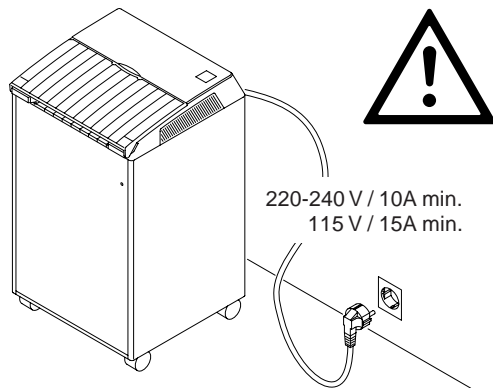
- D** Vorsicht bei Schmuck!
- GB** Be careful of loose jewellery!
- F** Attention au port de bijoux!
- NL** Let op met halskettingen en andere juwelen!
- I** Attenzione ai gioielli!
- E** Tener cuidado con las joyas!



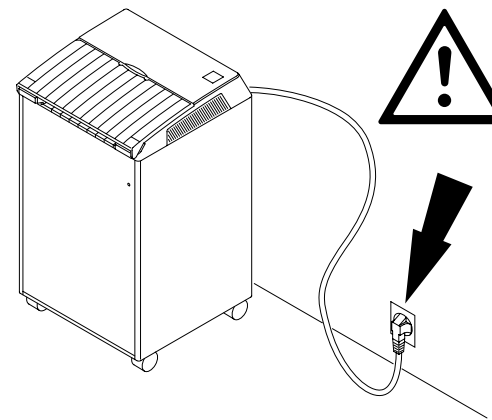
- D** Nicht in das Schneidwerk greifen!
- GB** Do not reach into the feed-opening of the cutting head!
- F** Ne pas introduire les mains dans le bloc de coupe!
- NL** Blijf buiten het bereik van de invoeropening!
- I** Non toccare il meccanismo di taglio (apertura di alimentazione)!
- E** No introducir la mano en la abertura de alimentación del cabezal de corte!



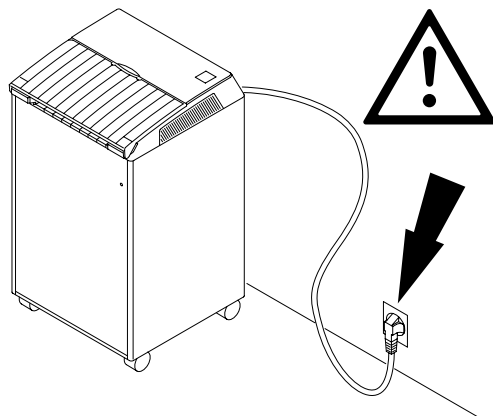
- D** Aufstellen nur im trockenem Raum!
- GB** Install only in a dry area!
- F** Ne pas installer votre destructeur dans un environnement humide!
- NL** Plaats de machine alleen in een droge ruimte!
- I** Installare soltanto in area asciutta!
- E** Instale la máquina solamente en lugar seco!



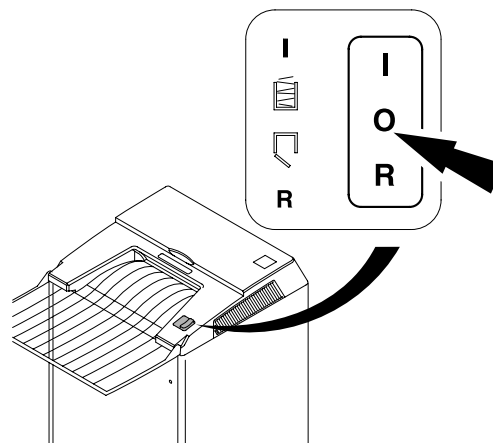
- D** Erforderliche Netzabsicherung
- GB** Connect the power cord to a normal single phase socket
- F** Respecter l'alimentation électrique indiquée
- NL** Plaats de stekker in een geaard stopcontact
- I** Collegare il cavo di alimentazione ad una presa monofase normale
- E** Conectar el cable eléctrico a un interruptor monofásico



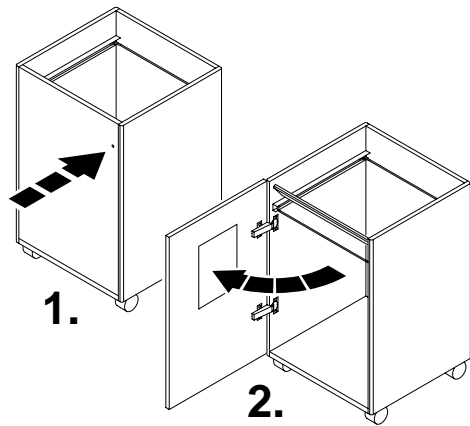
- D** Vor Öffnen der Maschine Netzstecker ziehen
- GB** Remove plug from the wall socket before removing any covers
- F** Débrancher le destructeur avant toute intervention
- NL** Verwijder de stekker uit de contactdoos voordat u de machine opent
- I** Togliere la spina dalla presa di corrente prima di rimuovere qualsiasi coperchio
- E** Desconecte el enchufe de la toma antes de abrir la tapa



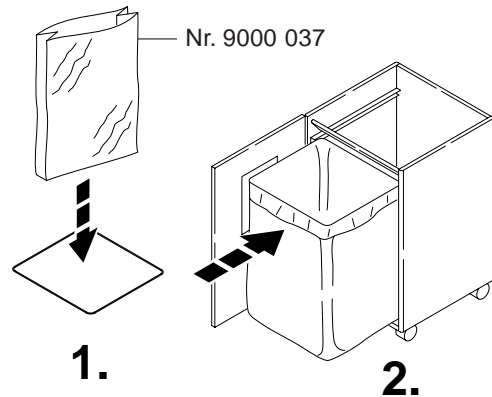
- D** Freier Zugang zum Netzanschluß
- GB** Ensure free access to mains
- F** Ménager un accès libre à la prise de courant
- NL** Zorg voor een vrije toegang bij het stopcontact
- I** Assicurare libero accesso all'energia elettrica
- E** Asegúrese de tener libre acceso al enchufe principal



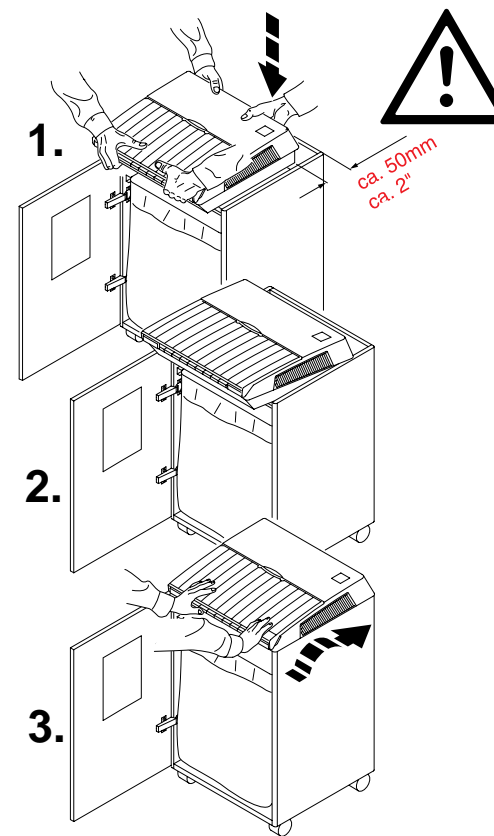
- D** Bei längerer Nichtbenutzung abschalten
- GB** When not in use for a longer time switch off
- F** Couper l'alimentation en cas de non-utilisation allongée
- NL** Indien de machine langere tijd niet wordt gebruikt: uitschakelen
- I** Quando la macchina non è utilizzato per molto tempo spegnere
- E** Cuando no se utilice la máquina por largo tiempo tiene que estar desconectada



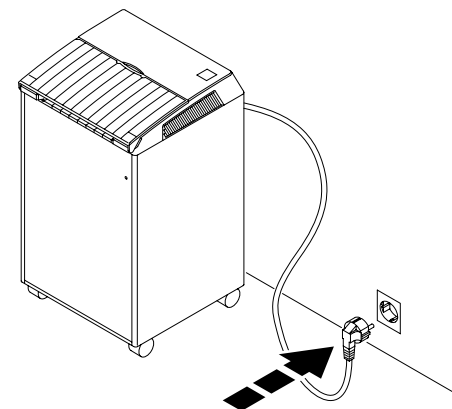
- D** Tür, durch leichten Druck auf den roten Knopf öffnen
- GB** Open the door by lightly pressing the red button
- F** Ouvrir la porte d'une simple pression sur le bouton rouge
- NL** Open de deur door licht op de rode knop de drukken
- I** Aprire lo sportello con una leggera pressione del bottone rosso
- E** Abra la puerta apretando ligeramente el botón rojo



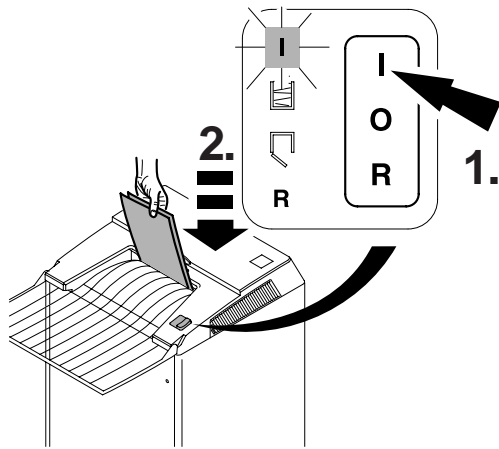
- D** Beiliegenden Plastiksack entfalten und in die Führungsschienen schieben
- GB** Please unfold the enclosed plastic bag completely and insert it into the guide rails
- F** Déplier le sac plastique permanent joint et l'introduire dans les glissières
- NL** Vouw de bijgeleverde plastic zak helemaal uit en bevestig het in de rails
- I** Spiegare completamente il sacco in plastica in dotazione ed inserirlo nelle guide
- E** Por favor despliegue totalmente la bolsa de plástico que se adjunta y introdúzquela en las guías



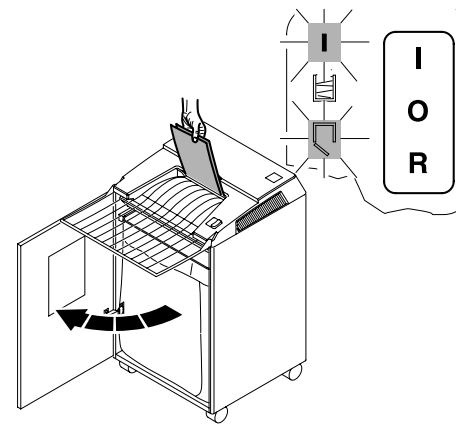
- D** Türe öffnen, Maschine mit 2 Personen aufsetzen! Auf Finger achten! **Verletzungsgefahr!**
- GB** Open the door. Place the machine into the top of the cabinet. We recommend that two people set up this unit! Beware of fingers. **Risk of injury!**
- F** Ouvrir la porte. Il faut 2 personnes pour poser le mécanisme sur le meuble. Attention aux doigts: **risques de blessures!**
- NL** Open de deur. Plaats de machine op de onderkast. Het wordt aanbevolen om dit met 2 personen te doen. **Pas op met de vingers!**
- I** Aprire lo sportello. Mettere la macchina sopra l'armadietto. Raccomandiamo che l'operazione venga effettuata da due persone e di fare **attenzione alle dita!**
- E** Abra la puerta. Coloque el cabezal encima del mueble. Recomendamos que esta unidad sea colocada por dos personas. Tenga cuidado con los dedos. **Peligro de hacerse daño!**



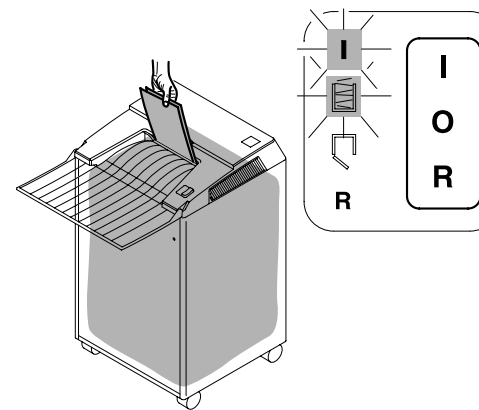
- D** Stecker in Steckdose
- GB** Plug into the wall socket
- F** Brancher le câble d'alimentation au secteur
- NL** Steek de stekker in het stopcontact
- I** Inserire la spina nella presa
- E** Conecte la máquina a un enchufe de pared



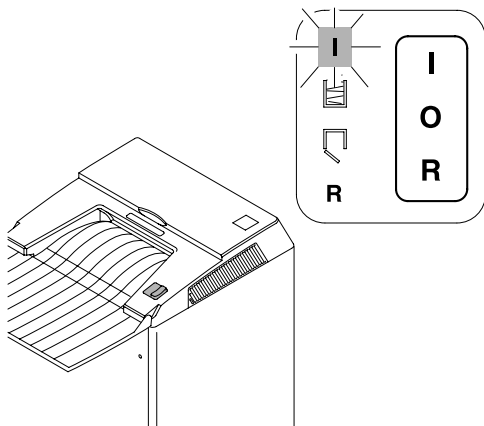
- D** Schalter auf Position „I“: Betriebsbereit
Autom. Anlauf bei Papierzufuhr
- GB** Push the main switch to position „I“:
Ready for operation. Starts automatically
when paper is inserted
- F** Positionner l'interrupteur sur „I“:
destructeur prêt à fonctionner. Mise en
marche automatique lors de l'introduction
de documents
- NL** Schakel de switch in stand „I“: klaar voor
gebruik. Start automatisch bij papierinvoer
- I** Premere il tasto principale e portarlo sulla
posizione „I“: la spia verde indica pronto
per funzionamento. Si aziona automatica-
mente quando viene inserita la carta
- E** Presione el botón principal en posición „I“:
lista para su funcionamiento. La máquina
entrará en funcionamiento de forma
automática al insertarse el papel



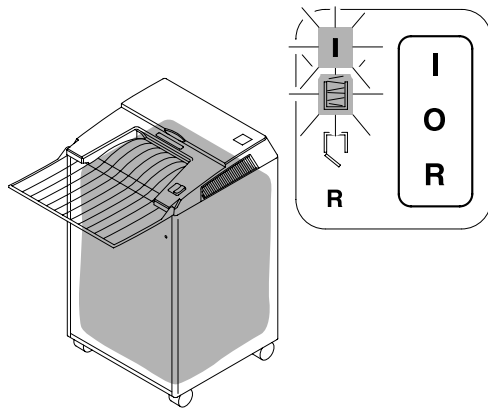
- D** Autom. Stop bei geöffneter Tür
- GB** Stops automatically when door is opened
- F** Arrêt automatique en cas de porte
ouverte
- NL** Stopt automatisch als deur wordt
geopend
- I** Si arresta automaticamente quando lo
sportello è aperto
- E** Se para automaticamente cuando la
puerta está abierta



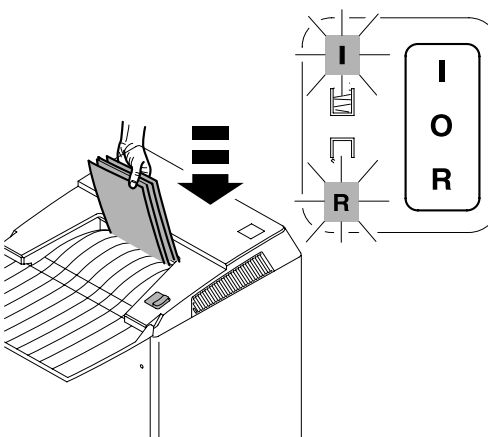
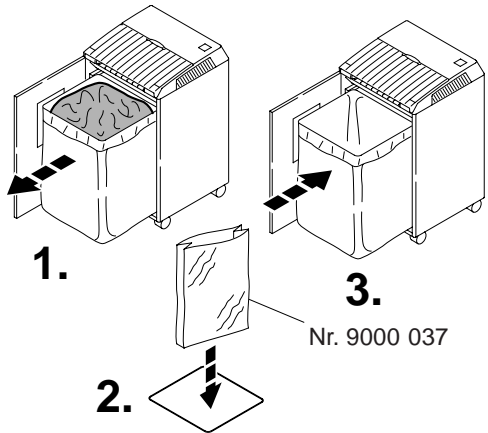
- D** Autom. Stop bei vollem Auffangsack
- GB** Stops automatically when plastic bag
is full
- F** Arrêt automatique en cas de sac plein
- NL** Stopt automatisch bij volle opvangzak
- I** Si arresta automaticamente quando il
sacco di plastica è pieno
- E** Se para automaticamente cuando la
bolsa de plástico está llena



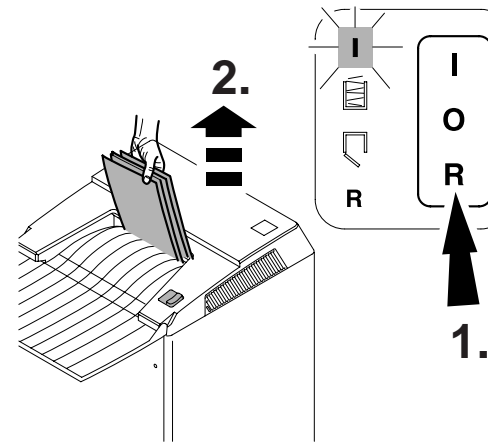
- D** Autom. Stop wenn Papier vernichtet ist
- GB** Stops automatically when no further paper
is inserted
- F** Arrêt automatique après le passage des
documents
- NL** Stopt automatisch zodra het papier is
vernietigd
- I** Si arresta automaticamente quando non
viene inserita la carta
- E** Se para automaticamente cuando acaba
de destruir el papel



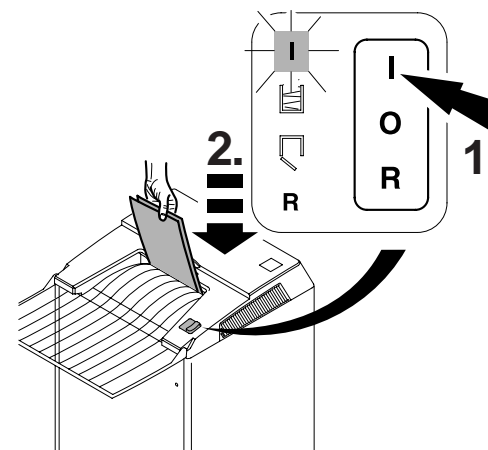
- D** Sack-voll-Anzeige leuchtet, Sack austauschen
- GB** The „Bag full“ indicator lights. Replace bag
- F** Le symbole lumineux „sac plein“ s’allume: changer le sac
- NL** Indicator „volle opvangzak“ brandt. Vervang opvangzak
- I** La spia „sacco pieno“ si accende. Sostituire il sacco
- E** Cuando el indicador de „Bolsa Llena“ se ilumina. Cambie la bolsa



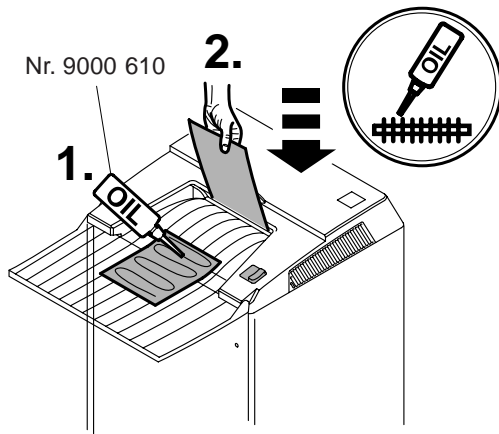
- D** Autom. Stop bei zuviel Papier
- GB** Stops automatically if too much paper is inserted
- F** Arrêt automatique lors de l’introduction d’une liasse trop épaisse
- NL** Stopt automatisch bij te grote papertoevoer ineens
- I** Si arresta automaticamente se viene inserita troppa carta
- E** Se para automaticamente si se introduce demasiado papel



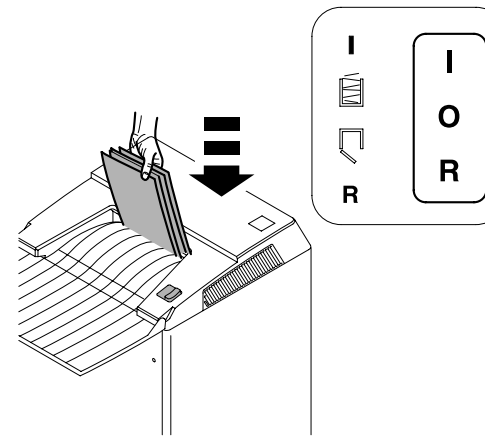
- D** Schalter "R" drücken, Papier entnehmen
- GB** Press reverse button and remove paper
- F** Positionner l’interrupteur sur "R", afin de récupérer les documents engagés
- NL** Druk op de "R"- knop en verwijder het papier
- I** Premere il tasto "R" e rimuovere la carta
- E** Presione el botón reverse y quite el papel



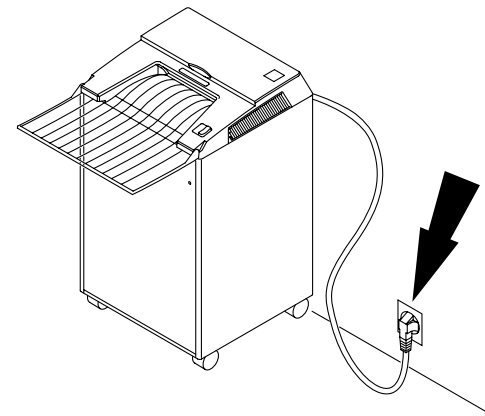
- D** Betriebsbereitschaft wiederherstellen. Weniger Papier zuführen
- GB** Reset by pressing the rocker switch to position "I". Re-feed the paper in smaller quantities
- F** Revenir en position "I". Introduire des documents moins épais
- NL** Reset door de switch in stand "I" te zetten. Nu minder papier toevoeren
- I** Reset premendo l’interruttore su. posizione "I". Ri-alimentare la carta in quantità minore
- E** Reinicie pulsando el interruptor en posición "I". Vuelva a introducir el papel en pequeñas cantidades



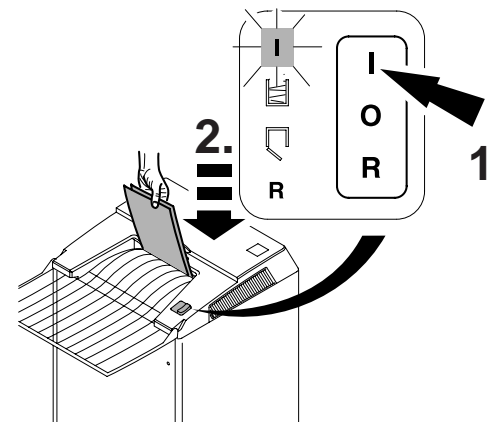
- D** Bei nachlassender Schneidleistung oder störenden Laufgeräuschen geöltes Papier durchlaufen lassen (siehe Bild)
- GB** In the case of a reduction in capacity or unusual noises, put oil on a number of sheets of paper and shred them (see picture)
- F** En cas de performances réduites ou de bruits inhabituels, lubrifier le bloc de coupe. Déposer des filets d'huile sur une feuille de papier et l'introduire dans le destructeur (voir illustration)
- NL** Bij afname van de capaciteit of toename van het geluid, meerdere vellen papier van olie voorzien en deze vernietigen (zie tekening)
- I** In caso di riduzione di capacità o rumori insoliti, mettete olio su un numero di fogli di carta e distruggeteli (vedi disegno)
- E** En el caso de que se disminuya la capacidad o se produzcan ruidos poco usuales, ponga aceite en algunas hojas de papel y destrúyalas. (mirar dibujo)



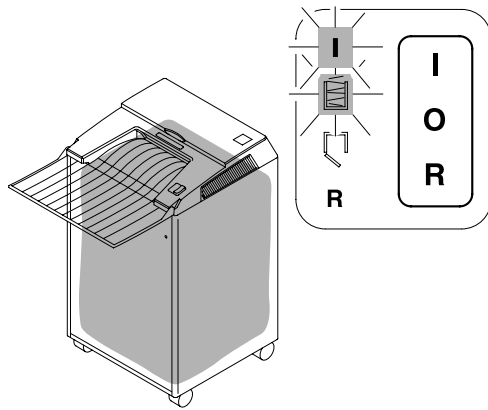
- D** Maschine läuft nicht an
- GB** Machine will not start
- F** Le destructeur ne se met pas en marche
- NL** Machine start niet
- I** La macchina non parte
- E** La máquina no funciona



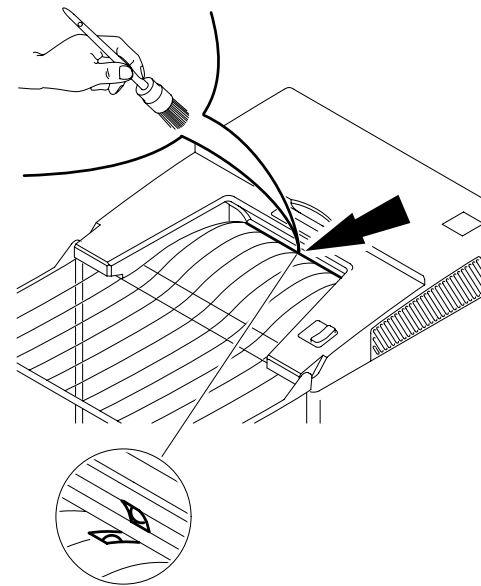
- D** Netzstecker eingesteckt?
- GB** Machine is plugged in?
- F** Prise de courant branchée?
- NL** Zit de stekker in de contactdoos?
- I** La macchina è collegata alla presa di corrente?
- E** ¿La máquina está enchufada?



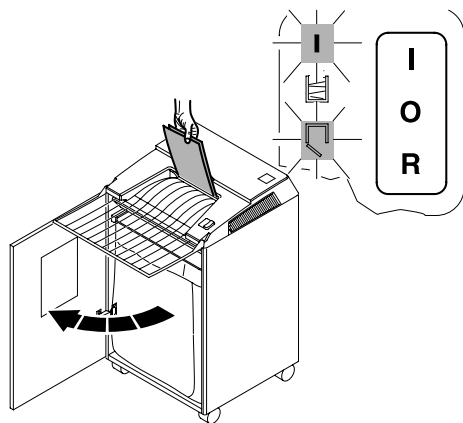
- D** Schalter auf Position „I“? Leuchtet grüne LED?
- GB** Switch is in position „I“? Green LED lamp lights up?
- F** L'interrupteur est-il en position „I“? Témoin vert allumé?
- NL** Staat de switch in positie „I“? Brandt het groene lampje?
- I** L'interruttore è in posizione „I“? Le spie LED verdi sono accese?
- E** ¿El interruptor está en posición „I“? ¿La luz verde LED encendida?



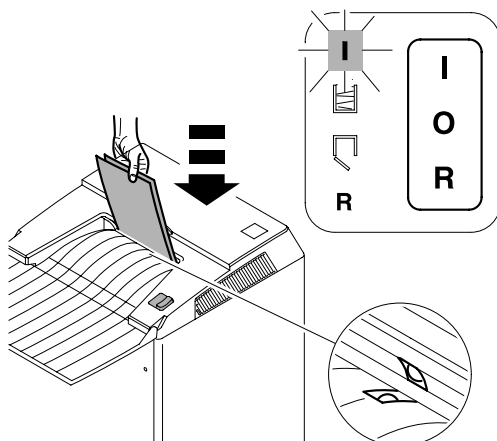
- D Auffangsack voll?
- GB Plastic bag full?
- F Le sac est-il plein?
- NL Opvangzak vol?
- I Sacco pieno?
- E ¿Bolsa llena?



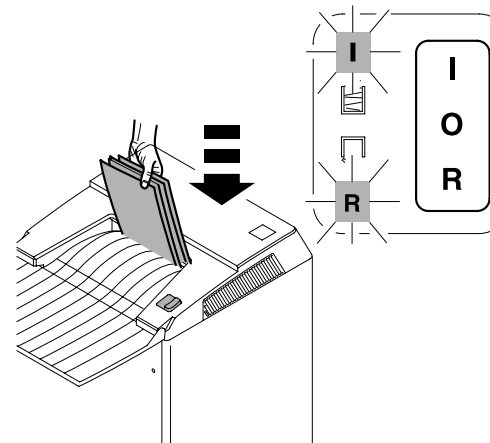
- D **Maschine schaltet nicht ab.**
Netzstecker ziehen. Lichtschranke mit Pinsel säubern
- GB **Machine will not stop.**
Remove plug. Clean the photo cell with a small brush
- F **Le destructeur ne s'arrête plus:**
Débrancher le destructeur. Dépoussiérer la cellule à l'aide d'un pinceau
- NL **Machine stopt niet.**
Verwijder de stekker. Lichtcel met kwastje schoonmaken
- I **La macchina non si ferma.**
Togliere la spina. Pulite la fotocellula con una piccola spazzola
- E **La máquina no parará.**
Desconecte el enchufe de la toma. Limpie la célula fotoeléctrica con un cepillo



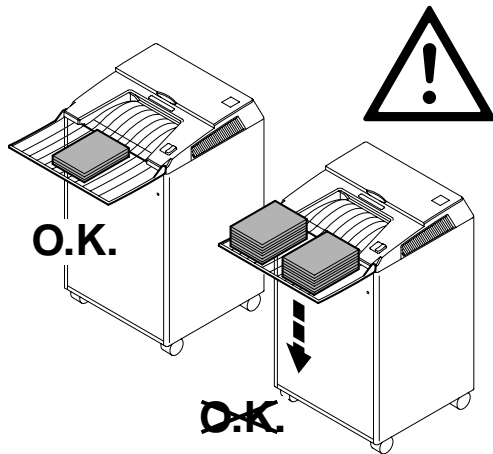
- D Türe auf?
- GB Door open?
- F La porte est-elle ouverte?
- NL Deur open?
- I Sportello aperto?
- E ¿La puerta está abierta?



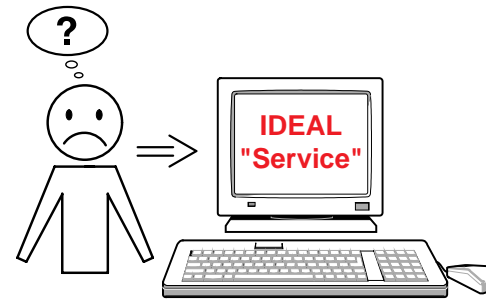
- D Papier mittig eingeführt? (Lichtschranke)
- GB Feed the paper into the centre of the feed opening? (photo cell)
- F Introduire les documents au milieu de l'ouverture? (cellule)
- NL Papier in het midden van opening invoeren? (Lichtcel)
- I Alimentare la carta nel centro dell'apertura di alimentazione? (fotocellula)
- E ¿Inserte el papel en medio de la abertura de alimentación? (Célula fotoeléctrica)



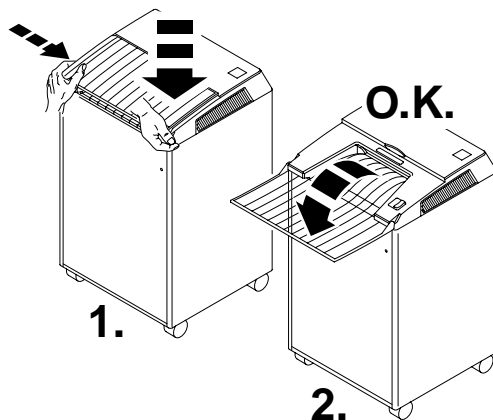
- D **Maschine schaltet ab.**
Überlastschutz. **Abkühlphase ca. 10-15 Min.**
- GB **Machine stops.**
Overheating security. **Cooling down period approx. 10-15 mins.**
- F **Le destructeur s'arrête:**
protection thermique du moteur; **laissez-le refroidir environ 10 à 15 minutes**
- NL **Machine stopt;**
overhittingsbeveiliging. **Afkoelperiode: ongeveer 10-15 minuten**
- I **La macchina si ferma.**
Surriscaldamento. **Fate raffreddare circa 10-15 minuti**
- E **La máquina se para.**
Posibles sobrecargas. **Período de enfriamiento de aprox. 10-15 min.**



- D** Klappe löst sich bei Überlastung
- GB** Feeding and storage table becomes detached when overloaded
- F** Le volet multi-fonctions sort de ses charnières lors d'une surcharge
- NL** De afdek/toevoerklep laat los bij overbelasting
- I** Il piano di alimentazione e carico si stacca se sovraccaricato
- E** Si se carga demasiado la bandeja alimentadora y de almacenaje puede caerse



- D** Alles hilft nichts Kontakt: Kundendienst www.ideal.de → "Service"
- GB** If nothing helps contact the customer service at www.ideal.de → "Service"
- F** Ça ne fonctionne toujours pas? Veuillez contacter le service après-vente www.ideal.de → "Service"
- NL** Als niets helpt neem dan contact op met www.ideal.de → "Service"
- I** Se nulla vi aiuta, contattate il servizio clienti al www.ideal.de → "Service"
- E** Si necesita más ayuda contacte con el servicio de atención al consumidor de www.ideal.de → "Servicio"



- D** Klappe wieder einsetzen
- GB** Remounting the feeding and storage table
- F** Repositionner le volet
- NL** Bevestig de afdek/toevoerklep opnieuw
- I** Rimontare il piano di alimentazione e carico
- E** Coloque la bandeja alimentadora y de almacenaje

Nr. 9000 037

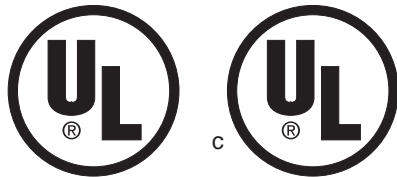


- D** 50 Stück
- GB** 50 pieces
- F** 50 sacs
- NL** 50 stuks
- I** 50 pezzi
- E** 50 unidades

Nr. 9000 610



- D** Empfohlenes Zubehör
- GB** Recommended Accessories
- F** Accessoires recommandés
- NL** Aanbevolen toebehoren
- I** Accessori Raccomandati
- E** Accesorios Recomendados



QUALITÄTSMANAGEMENTSYSTEM



DQS-zertifiziert nach
DIN EN ISO 9001 Reg.-Nr. 1489

W. Priester
Wolfgang Priester
-General Manager-

EG-KONFORMITÄTSERKLÄRUNG

Diese Maschine ist GS-geprüft und entspricht den EG-Richtlinien 89/392, 73/23 und 89/336.

Das Unternehmen ist zertifiziert nach DIN EN ISO 9001.

Die spezifischen technischen Daten entnehmen Sie bitte den Angaben auf dem Typenschild der Maschine.

Angewendete Normen und technische Spezifikationen: 230 Volt-Version: EN 292; 294; 27779; 55014-1; 55014-2; 60950; 61000-3-2; 61000-3-3 / 115 Volt-Version: UL 802 D E.D.P. Equipment / UL 802 D E.D.P. Equipment.

Lärminformation: Der arbeitsplatzbezogene Immissionswert liegt unter dem nach EN 27779 zugelassenen Wert von 70 db (A). Cross/Cut: 73 db (A).

MANUFACTURER'S DECLARATION

This machine is approved by independent safety laboratories and is in compliance with the EC-regulations 89/392, 73/23 and 89/336.

IDEAL is certified under the DIN EN ISO 9001 quality standards.

The exact technical specifications can be found on the technical specifications sticker on the machine.

Applied standards and technical specifications: 230 Volt-Version: EN 292; 294; 27779; 55014-1; 55014-2; 60950; 61000-3-2; 61000-3-3 / 115 Volt-Version: UL 802 D E.D.P. Equipment / UL 802 D E.D.P. Equipment.

Noise level information: The noise level at the work place is less than the EN 27779 standard's maximum permissible level of 70 db (A). Cross/Cut: 73 db (A).

INFORMATIONS DU FABRICANT

Cette machine a subi les contrôles de sécurité et correspond aux directives européennes 89/392, 73/23 et 89/336.

Le fabricant est certifié DIN EN ISO 9001. Les destructeurs IDEAL sont conformes au Code du Travail.

Les indications techniques se retrouvent sur la plaque signalétique de la machine.

Normes et prescriptions techniques applicables: Version 230 Volts: EN 292; 294; 27779; 55014-1; 55014-2; 60950; 61000-3-2; 61000-3-3. / Version 115 Volts: UL 802 D E.D.P. Equipment / UL 802 D E.D.P. Equipment.

Niveau sonore: Au poste de travail, le niveau sonore est inférieur aux valeurs maximales autorisées par la norme EN 27779 (70 décibels). Cross/Cut: 73 db (A).

VERKLARING VAN DE FABRIKANT

Deze machine is goedgekeurd door toonaangevende, onafhankelijke veiligheidsinstituten en voldoet aan EG-normen 89/392, 73/23 en 89/336.

IDEAL is gecertificeerd volgens DIN EN ISO 9001.

De precieze technische specificaties vindt u op het typeplaatje op het apparaat.

Normen en technische waarden: 230 Volt versie: EN 292; 294; 27779; 55014-1; 55014-2; 60950; 61000-3-2; 61000-3-3 / 115 Volt versie: UL 802 D E.D.P. Equipment / UL 802 D E.D.P. Equipment.

Geluidsniveau informatie: Het geluidsniveau op de werkplek is lager dan het volgens EN norm 27779 maximaal toegestane geluidsniveau van 70 db (A). Cross/Cut: 73 db (A).

DICHIARAZIONE DI FABBRICAZIONE

Questa macchina ha ottenuto il marchio GS ed è conforme alle norme EC 89/392, 73/23 e 89/336.

La qualità dei prodotti IDEAL è riconosciuta con certificazione DIN EN ISO 9001

Le esatte specifiche tecniche si trovano sull'etichetta adesiva del distruggidocumenti.

Norme e specifiche tecniche applicabili: 230 Volt-versione: EN 292; 294; 27779; 55014-1; 55014-2; 60950; 61000-3-2; 61000-3-3 / 115 Volt-versione: UL 802 D E.D.P. Equipment / UL 802 D E.D.P. Equipment.

Informazioni sul livello di rumorosità: Il livello delle emissioni acustiche nell'ambiente di utilizzo risulta inferiore al valore massimo di 70 db (A), fissato con normativa EN 27779. Cross/Cut: 73 db (A).

DECLARACION DEL FABRICANTE

Esta máquina está aprobada por laboratorios de seguridad independientes y de conformidad con las regulaciones-CE 89/392, 73/23 y 89/336.

IDEAL está certificada por las normativas de calidad DIN EN ISO 9001.

Las especificaciones técnicas exactas se encuentran adheridas a la máquina.

Normativas aplicadas y especificaciones técnicas: Versión 230 V.: EN 292; 294; 27779; 55014-1; 55014-2; 60950; 61000-3-2; 61000-3-3 / Versión 115 V.: UL 802 D E.D.P. Equipment / UL 802 D E.D.P. Equipment.

Nivel de ruido: El nivel de ruido en el lugar de trabajo es inferior al nivel máximo permitido de 70 db (A) por la normativa EN 27779. Cross/Cut: 73 db (A).